

Produktkatalog

# DACHKLAPPEN

FÜR WINTERGÄRTEN.





**JECHNERER DACHKLAPPEN FÜR WINTERGÄRTEN**

**SEITE**



Informationen	4
Technische Eigenschaften & Zulässige Elementgrößen	5
Beschläge	7
Einspannstärken & Insektenschutz	8
Verglasung	9
Preisliste Dachklappen	10
Preisliste Zubehör & Insektenschutz	11
Über uns	12
Bestellformular	13

**ALLGEMEINE HINWEISE.**

- Alle Preise netto in Euro, EXW Herrieden, zzgl. MwSt.
- Wir wählen für Sie die günstigste Versandmethode.
- Zahlungsbedingungen nach Vereinbarung.
- Erstlieferungen nur gegen Vorkasse.

Für die Beschaffenheit unserer Lieferungen und Leistungen gelten folgende technischen Vorschriften in ihrer jeweils aktuellen Fassung:

- Merkblatt visuelle Beurteilung von organisch beschichteten (lackierten) Oberflächen auf Aluminium des Verbands Fenster + Fassade
- Merkblatt visuelle Beurteilung von anodisch oxidierten (eloxierten) Oberflächen auf Aluminium des Verbands Fenster + Fassade

Es gelten unsere Allgemeinen Geschäftsbedingungen.

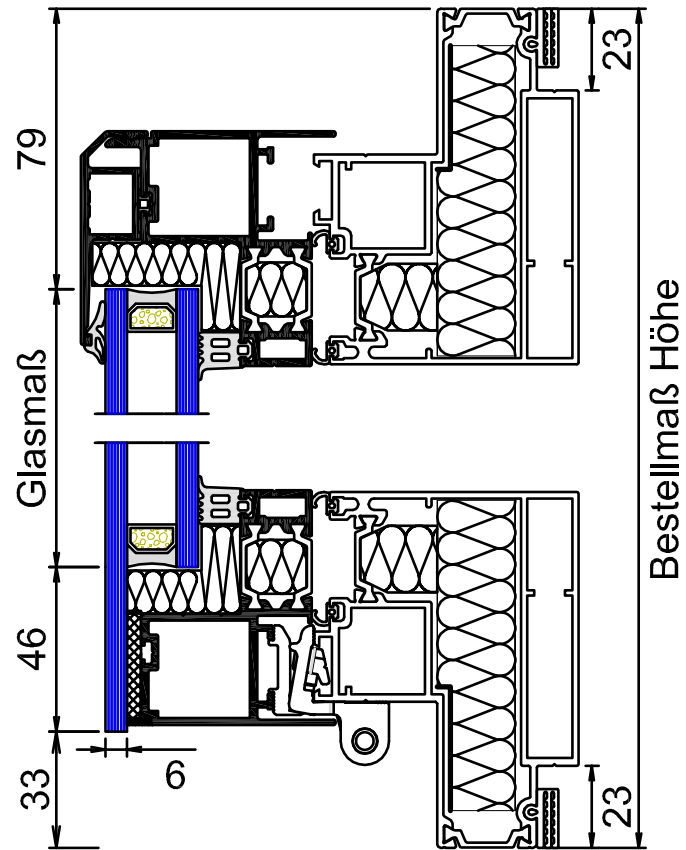


### JECHNERER DACHKLAPPENSYSTEM.

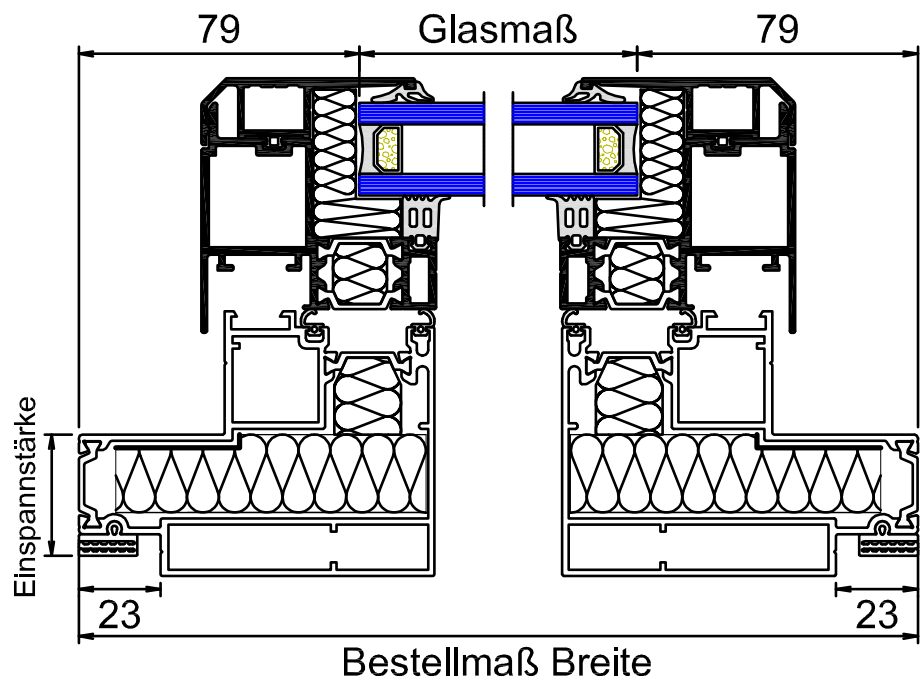
- Fertige Lösung zur Dach- oder Firstentlüftung in Wintergärten
- Breiten bis zu 3 m möglich
- Einspannstärke von 28 bis 58 mm
- Moderne Optik mit angeschrägten Glasleisten und geradlinigem Blendrahmen
- Hohe Wärmedämmung von Blend- und Flügelrahmen durch Polyamidstege sowie Einschieblinge
- Universeller Einsatz in verschiedenen Wintergartensystemen
- Bündig integrierter Motorantrieb
- Steckbare Motorverbindungen
- Verglasung mit oder ohne Stufenglas möglich
- Unsichtbar verschraubte Glasleisten möglich
- Integrierte Insektenschutzlösung (optional)



## SCHNITT HÖHE.

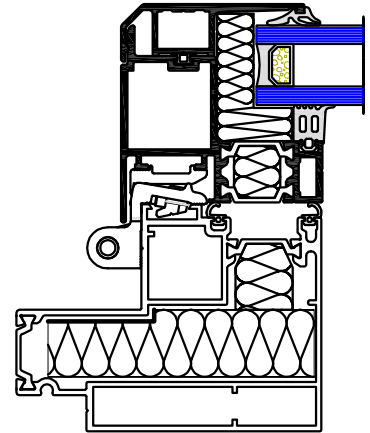


## SCHNITT BREITE.

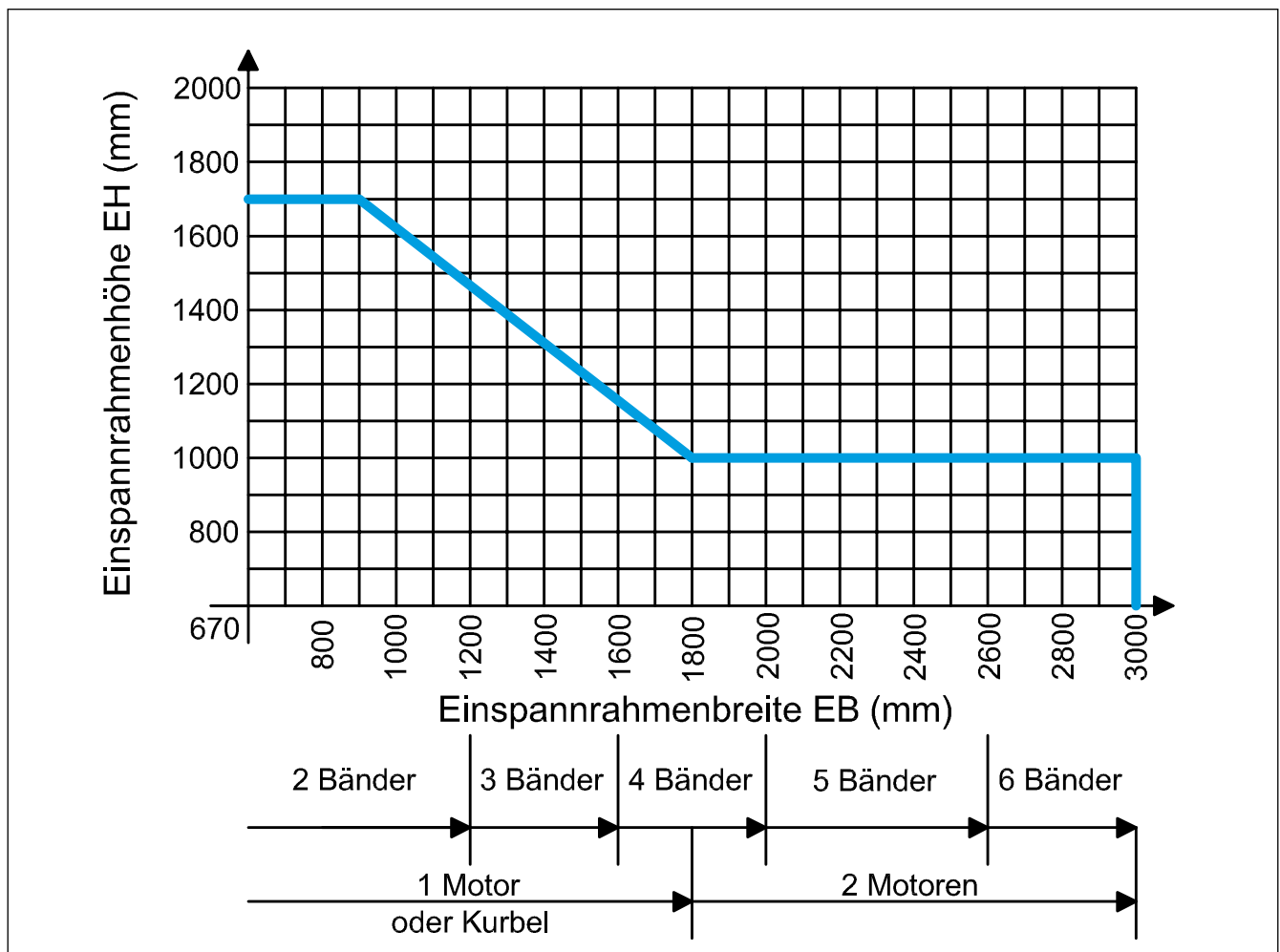


**TECHNISCHE EIGENSCHAFTEN.**

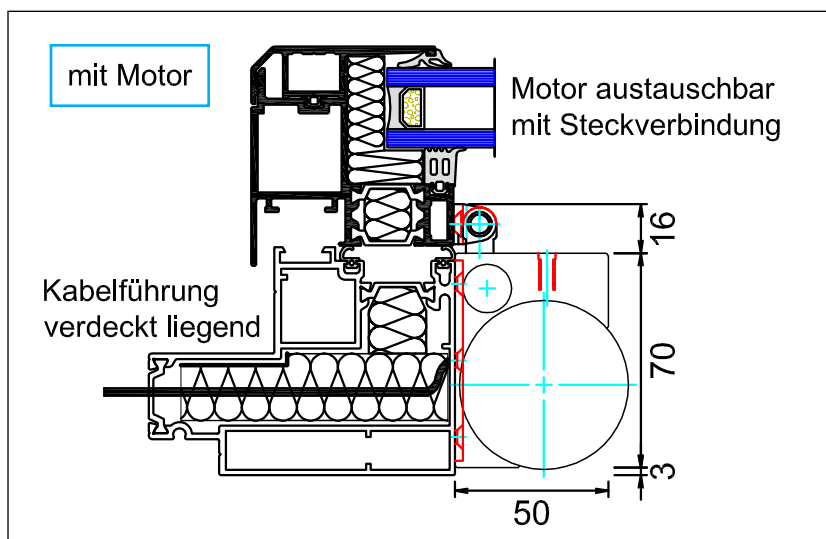
- Bautiefen: Rahmen 100 mm, Flügel 66 mm
- Fugendurchlässigkeit nach EN 12207: Klasse 4
- Schlagregendichtheit nach EN 12208: E 1500
- Widerstandsfähigkeit Windlast nach EN 12210: C3/B4
- Glasstärken: 27 – 44 mm
- Einspannstärken: 28 – 58 mm
- Glasneigung: 7 – 45°
- U<sub>w</sub>-Wert: bis 1,4 W/m<sup>2</sup>K mit 3-fach Verglasung  
bis 1,8 W/m<sup>2</sup>K mit 2-fach Verglasung



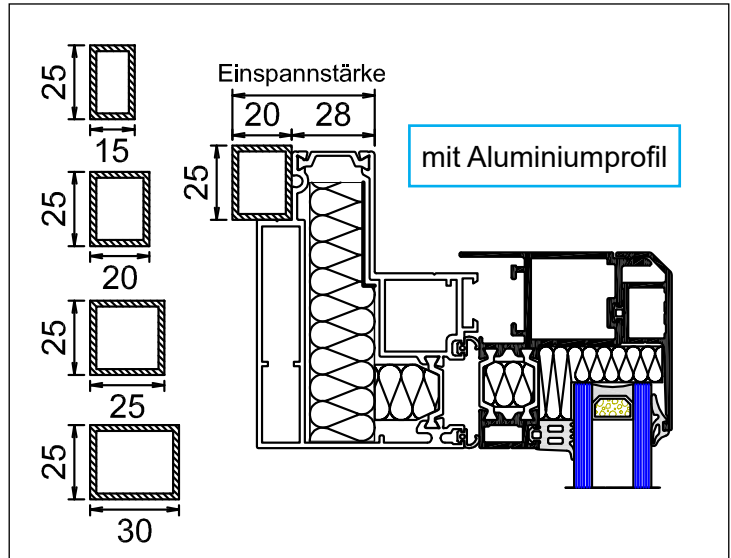
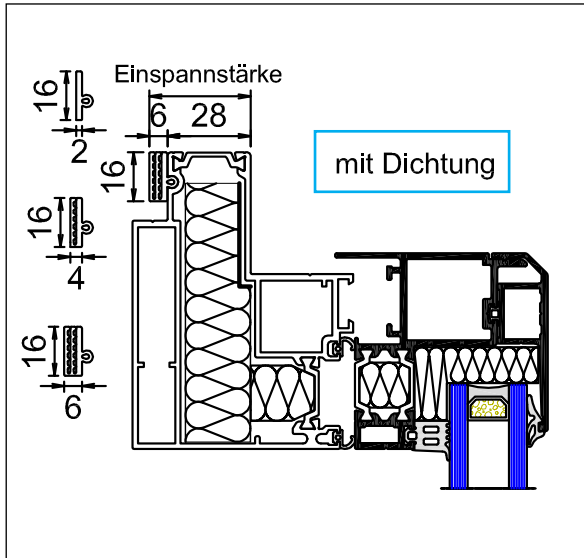
**ZULÄSSIGE ELEMENTGRÖSSEN.**



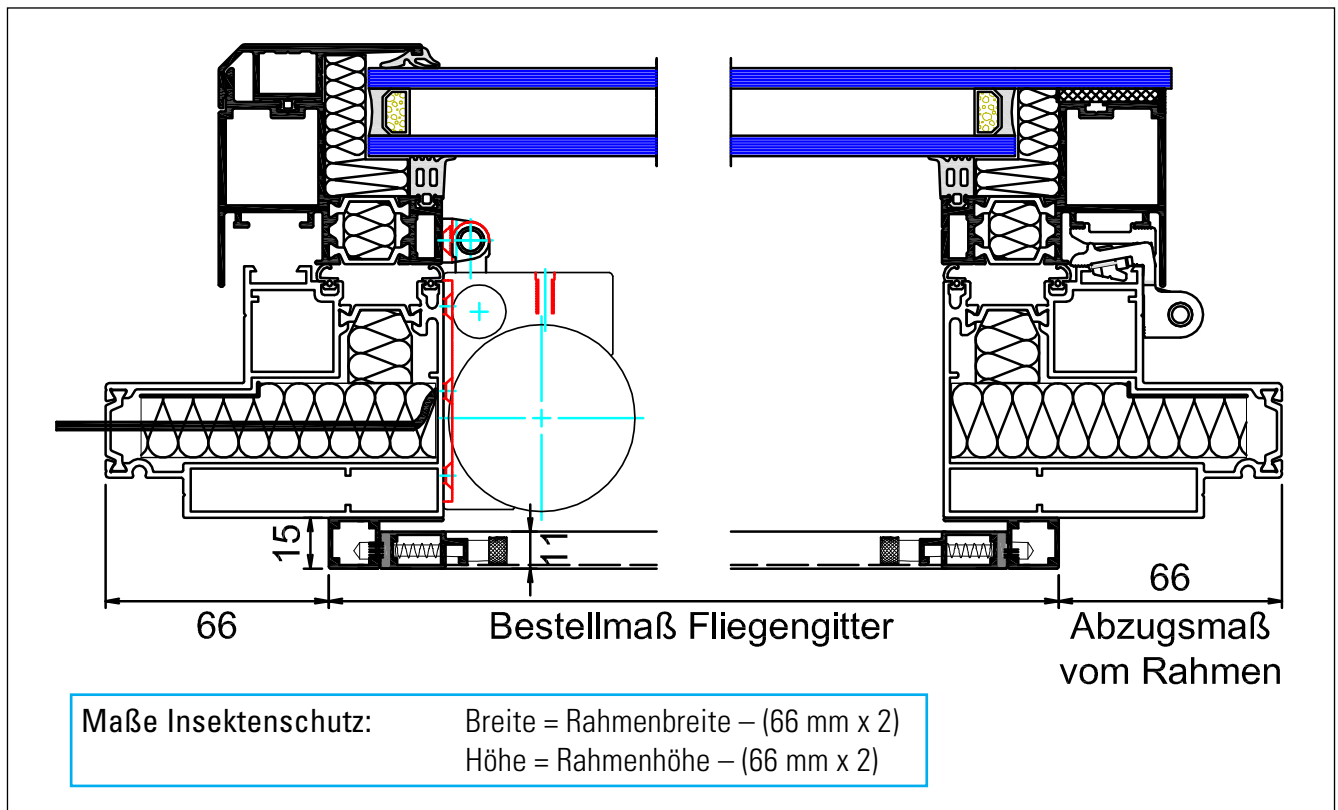
## BESCHLAG MIT MOTOR.



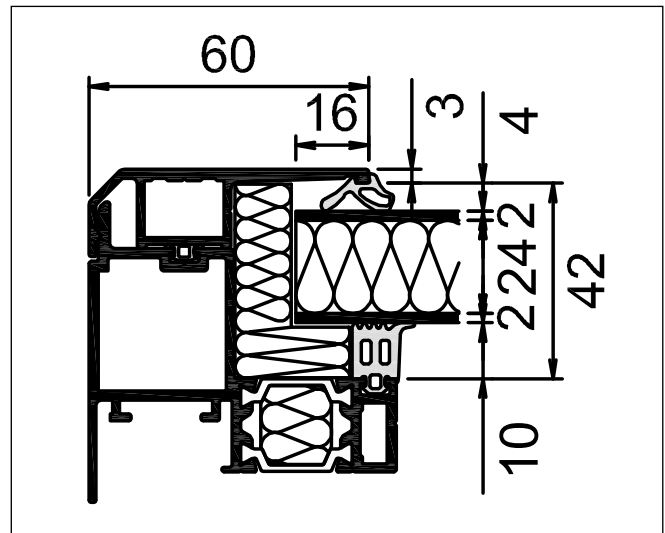
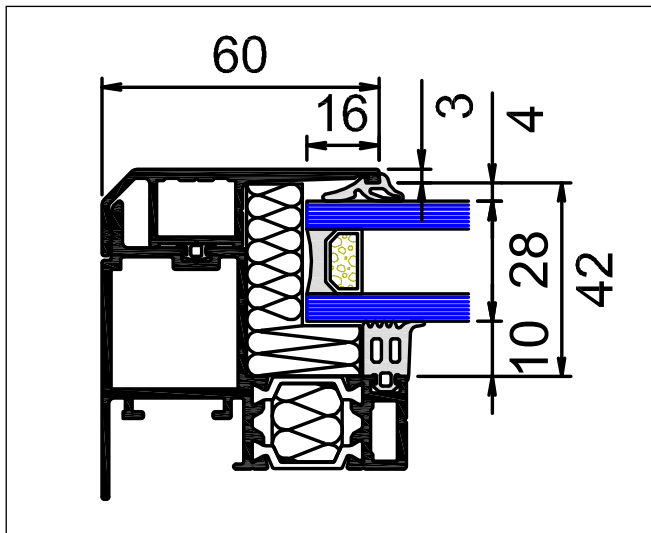
EINSPANNSTÄRKEN.



INSEKTENSCHUTZ.



## VERGLASUNG.



Die Außenscheibe muss 6 mm stark sein.

Glasleiste	Dichtung	Glasstärke	Plattenstärke	Dichtung innen Rahmen
mm	4 mm	mm	mm	mm
17	•	27	-	10
17	•	28	28	10
17	•	29	29	8
17	•	30	-	8
17	•	31	-	6
17	•	32	-	6
17	•	33	-	4
17	•	34	34	4
27	•	37	-	10
27	•	38	-	10
27	•	39	-	8
27	•	40	-	8
27	•	41	-	6
27	•	42	-	6
27	•	43	-	4
27	•	44	44	4

PREISLISTE DACHKLAPPE.

Preisgruppe 1:

- RAL-Farbe aus RAL K7 CLASSIC Farbfächer
- Sonderfarbe nach DB-Farbtonkarte (z. B. DB 703)

		Breite in mm																												
		670	800	900	1000	1100	1200	1300	1400	1500	1600	1700	1800	1900	2000	2100	2200	2300	2400	2500	2600	2700	2800	2900	3000					
Höhe in mm	500	862	891	939	961	983	1005	1053	1139	1097	1119	1167	1189	1211	1233	1281	1303	1325	1347	1395	1417	1439	1461	1509	1531					
	600	885	914	962	984	1006	1028	1076	1162	1120	1142	1190	1212	1234	1256	1304	1326	1348	1370	1418	1440	1462	1484	1532	1554					
	700	909	937	986	1008	1030	1051	1100	1186	1144	1166	1214	1236	1258	1280	1328	1350	1372	1394	1442	1464	1486	1508	1556	1578					
	800	932	961	1009	1031	1053	1075	1123	1209	1167	1189	1237	1259	1281	1303	1351	1373	1395	1417	1465	1487	1509	1531	1579	1601					
	900	956	984	1033	1055	1076	1098	1147	1233	1191	1212	1261	1283	1305	1326	1375	1397	1419	1441	1489	1511	1533	1555	1603	1625					
	1000	979	1008	1056	1078	1100	1122	1170	1256	1214	1236	1284	1306	1328	1350	1398	1420	1442	1464	1512	1534	1556	1578	1626	1648					
	1100	1003	1031	1079	1101	1123	1145	1194	1280	1237	1259	1308	1329	1351	1373	1422														
	1200	1026	1055	1103	1125	1147	1169	1217	1303	1261	1283	1331	1353	1375																
	1300	1050	1078	1126	1148	1170	1192	1240	1326	1284	1306	1354	1376																	
	1400	1073	1102	1150	1172	1194	1216	1264	1350	1308	1330																			
	1500		1125	1173	1195	1217	1239	1287	1373																					
	1600		1148	1197	1219	1241	1262	1311																						
	1700			1220	1242	1264	1286																							
1800				1265	1287																									
1900					1289																									

Preisgruppe 2:

- Strukturfarben

		Breite in mm																												
		670	800	900	1000	1100	1200	1300	1400	1500	1600	1700	1800	1900	2000	2100	2200	2300	2400	2500	2600	2700	2800	2900	3000					
Höhe in mm	500	905	934	982	1004	1026	1048	1096	1182	1140	1162	1210	1232	1254	1276	1324	1346	1368	1390	1438	1460	1482	1504	1552	1574					
	600	929	957	1006	1028	1050	1071	1120	1206	1164	1185	1234	1256	1278	1300	1348	1370	1392	1414	1462	1484	1506	1528	1576	1598					
	700	952	981	1029	1051	1073	1095	1143	1229	1187	1209	1257	1279	1301	1323	1371	1393	1415	1437	1485	1507	1529	1551	1599	1621					
	800	976	1004	1053	1074	1096	1118	1167	1253	1210	1232	1281	1303	1324	1346	1395	1417	1439	1460	1509	1531	1553	1575	1623	1645					
	900	999	1028	1076	1098	1120	1142	1190	1276	1234	1256	1304	1326	1348	1370	1418	1440	1462	1484	1532	1554	1576	1598	1646	1668					
	1000	1023	1051	1099	1121	1143	1165	1214	1300	1257	1279	1328	1349	1371	1393	1442	1464	1485	1507	1556	1578	1599	1621	1670	1692					
	1100	1046	1075	1123	1145	1167	1189	1237	1323	1281	1303	1351	1373	1395	1417	1465														
	1200	1070	1098	1146	1168	1190	1212	1260	1346	1304	1326	1374	1396	1418																
	1300	1093	1122	1170	1192	1214	1236	1284	1370	1328	1350	1398	1420																	
	1400	1116	1145	1193	1215	1237	1259	1307	1393	1351	1373																			
	1500		1168	1217	1239	1261	1282	1331	1417																					
	1600		1192	1240	1262	1284	1306	1354																						
	1700			1264	1285	1307	1329																							
1800				1309	1331																									
1900					1332																									

Pulverhersteller Preisgruppen 1-2: IGP POWDER COATINGS. Kundeneigenes Pulver / weitere Sonderfarben und zweifarbige Ausführung auf Anfrage. Preise Dachklappe immer ohne Glas.

## PREISLISTE ZUBEHÖR.

Artikel / Bezeichnung	Einheit	Preis
<b>Elektroantrieb inkl. Konsolensatz</b>		
Kettenmotor - Hubhöhe 300 mm, 230 V oder 24V (silber oder weiß)	Stück	580
Kettenmotor - Hubhöhe 200 mm, 230 V oder 24V (silber oder weiß)	Stück	580
Tandemantrieb auf Anfrage.		
<b>Dachsystem-Anpassung</b>		
Einspannstärke 30-34 mm (Dichtung)	lfm	2,5
Einspannstärke 43 mm (Aluminiumprofil)	lfm + Arbeitszeit	8 + 41
Einspannstärke 48 mm (Aluminiumprofil)	lfm + Arbeitszeit	8 + 41
Einspannstärke 53 mm (Aluminiumprofil)	lfm + Arbeitszeit	8 + 41
Einspannstärke 58 mm (Aluminiumprofil)	lfm + Arbeitszeit	10 + 41

## PREISLISTE INSEKTENSCHUTZ.

- Spannrahmen System flymax Rahmenprofil F mit Montagerahmen
- Befestigung mit Federstiften
- Pulverbeschichtet in Farbe der Dachklappe
- Gewebe Standard schwarz oder grau
- Klarsichtgewebe EUR 25 / m<sup>2</sup> Aufpreis

Höhe in mm	Breite in mm												
	670	800	1000	1200	1400	1600	1800	2000	2200	2400	2600	2800	3000
500	166	170	177	184	190	213	219	226	233	240	262	269	275
600	169	174	181	187	194	218	224	231	238	245	268	275	282
700	173	177	184	191	198	223	230	236	243	250	275	282	289
800	176	181	188	195	202	228	235	242	249	256	281	288	296
900	180	184	191	199	206	233	240	247	254	261	288	295	302
1000	183	188	195	202	210	237	245	252	259	267	294	302	309
1100	187	191	199	206	213	242	250	257					
1200	190	195	202	210	217	247	255						
1300	193	198	206	214	221	252	260						
1400	197	202	210	217	225	257							
1500		205	213	221	229								
1600		209	217	225									
1700		212	220	229									
1800			224										
1900			228										

ÜBER UNS.

Das in dritter Generation familiengeführte Unternehmen Jechnerer in Herrieden zählt mit über 100 Mitarbeitern zu den führenden Herstellern von Fenster-, Türen- und Wintergärten in Bayern und weit darüber hinaus. Höchste Qualität, Zuverlässigkeit, Kompetenz und Service stehen bei Jechnerer im Mittelpunkt.



# BESTELLSCHEIN (KOPIERVORLAGE)

BESTELLUNG /  ANFRAGE

Auftraggeber

Kundennummer

Anmerkungen / Kommission

Pos.	Stück	Bestellmaße	
		Breite in mm	Höhe in mm

**Einspannstärke**

28 mm (Standard)

Mit Dichtung:

30 mm

32 mm

34 mm

Mit Aluminiumprofil:

43 mm

48 mm

53 mm

58 mm

Minimale Herstellungsgrößen: 670 (Breite) x 600 (Höhe) mm (für Kettenmotor)

**Beschlag und Antrieb** (Drehbänder immer inklusive)

Bänder unten /  Bänder oben

Kettenmotor - Antrieb inkl. Konsolensatz

Hubhöhe       300 mm       200 mm

Farbe           silber             weiß

Spannung       230 V             24 V

Kabellänge     10 m    15 m    \_\_ m

**Farbe**

RAL: \_\_\_\_\_

Sonder: \_\_\_\_\_

**Insektenschutz**

Gewebe schwarz

Gewebe grau

Gewebe Klarsicht

**Angaben zur Füllung** (Lieferung erfolgt OHNE Füllung)

2- fach Verglasung /  3- fach Verglasung

Stufenglas ja  nein

Glasstärke: \_\_\_\_\_ mm

Glasleiste sichtbar verschraubt /  unsichtbar verschraubt

Ort	Datum	Unterschrift
-----	-------	--------------

